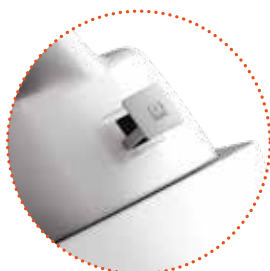




EzRay Air Portable

ИННОВАЦИОННАЯ ЛЕГКОСТЬ

ПОРТАТИВНЫЙ РЕНТГЕНОВСКИЙ АППАРАТ



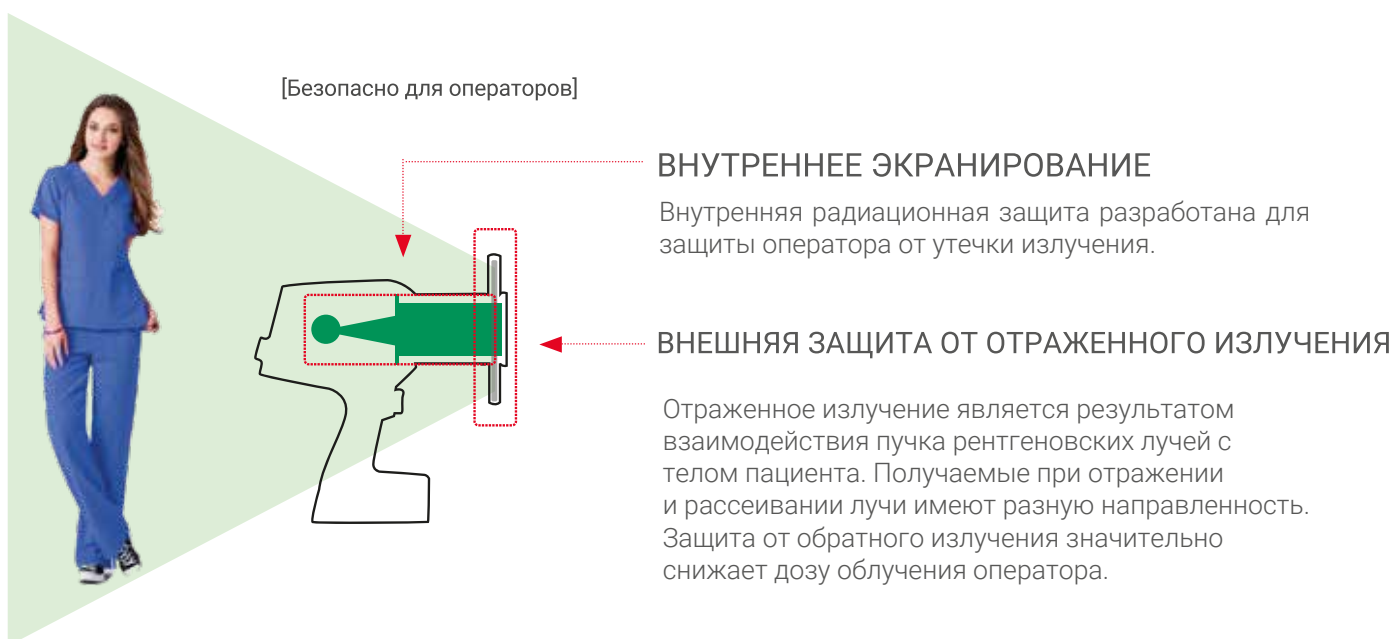


ИННОВАЦИОННАЯ ЛЕГКОСТЬ С ТЕХНОЛОГИЕЙ CNT (CARBON NANO TUBE TECHNOLOGY)

Первое в мире стоматологическое применение Carbon Nano Tube Technology. EzRay Air благодаря инновационной технологии CNT, демонстрирует невероятную легкость, безопасность и стабильную резкость изображений, необходимую для работы с портативным рентгеновским аппаратом.



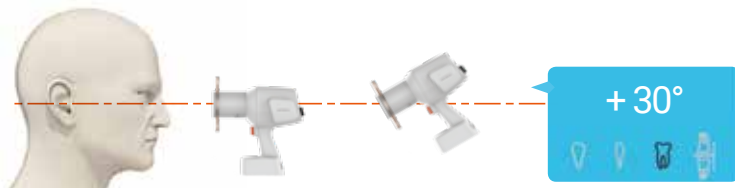
ДВОЙНОЕ ЭКРАНИРОВАНИЕ ИЗЛУЧЕНИЯ



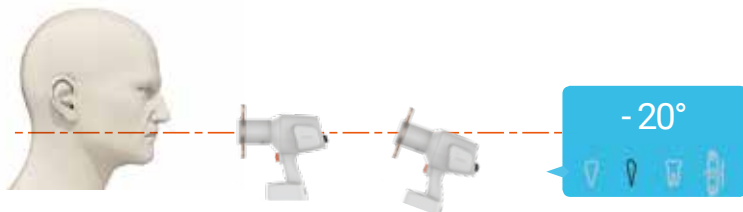
ЭКОНОМЬТЕ ВРЕМЯ С ПОМОЩЬЮ АВТОМАТИЧЕСКОГО ПОЗИЦИОНИРОВАНИЯ

Автоматическое позиционирование делает процесс подготовки простым. Существуют настройки экспозиции по умолчанию для угла съемки каждого зуба. Оператору необходимо только сопоставить референс-линию с окклюзионной или франкфуртской плоскостью и поднести тубус к месту планируемой съемки, так как угол и зуб будут обнаружены автоматически. Время экспозиции будет установлено автоматически.

Франкфуртская плоскость



Окклюзионная плоскость



ОДИН ДИСПЛЕЙ ДЛЯ ВСЕХ ФУНКЦИЙ

С EzRay Air нет необходимости запоминать и нажимать множество кнопок для каждой настройки. «Умный» дисплей, имеющий все настройки на одной панели, упрощает работу и сокращает время подготовки к съемке. Встроенный гироскоп контролирует угол наклона тубуса для соблюдения правильного угла съемки и установки времени экспозиции.



CNT (CARBON NANO TUBE TECHNOLOGY)

Свинец, содержащийся в рентгеновском аппарате, может представлять серьезную опасность для окружающей среды при утилизации. Использование полимеров вместо свинца позволяет провести утилизацию по безопасной методике. Таким образом, исключаются все возможные риски, связанные с нанесением вреда здоровью людей и окружающей среде.

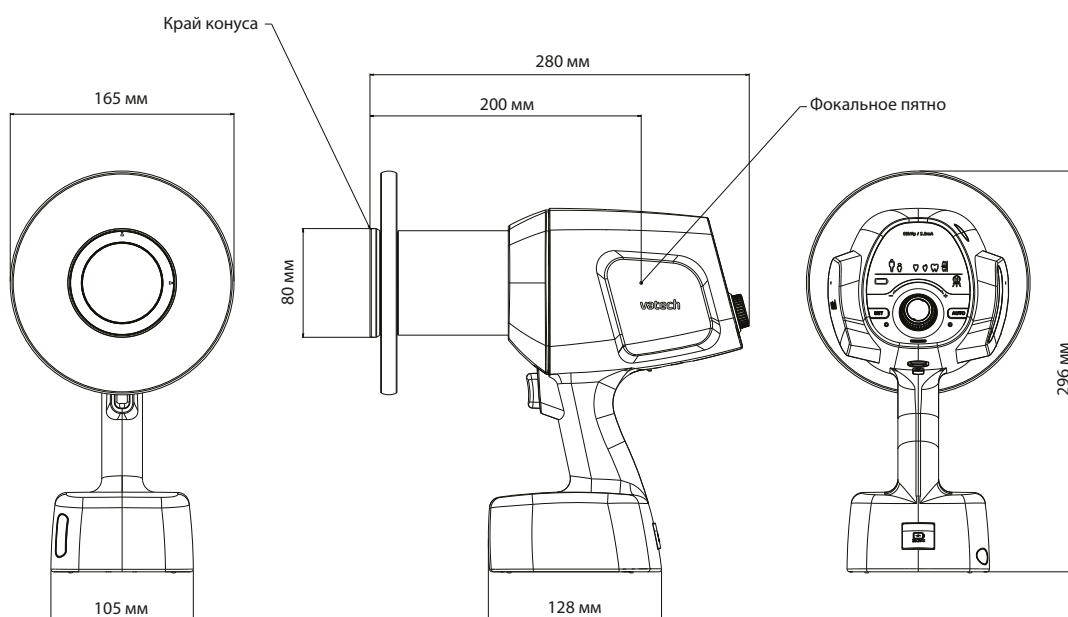


СПЕЦИФИКАЦИИ [EzRay Air Portable]

Фокальное пятно	0.4 мм (IEC 60336)
Напряжение на трубке	65 кВ
Ток	2.5 мА
Диапазон времени экспозиции	1.0 сек
Общая фильтрация	Мин. 1.5 мм экв Al
Расстояние от источника до кожи	200 мм
Поле облучения	По умолчанию: круг 60 мм, прямоугольник 30x40 мм / Опция: прямоугольник 20x30 мм
Максимальный рабочий цикл	1 : 60
Входная мощность	21,6В
Вес	2.1 кг

* Технические характеристики могут быть изменены без предварительного уведомления.

РАЗМЕРЫ [Ед. изм.: мм]



vatech